

Berkelbike

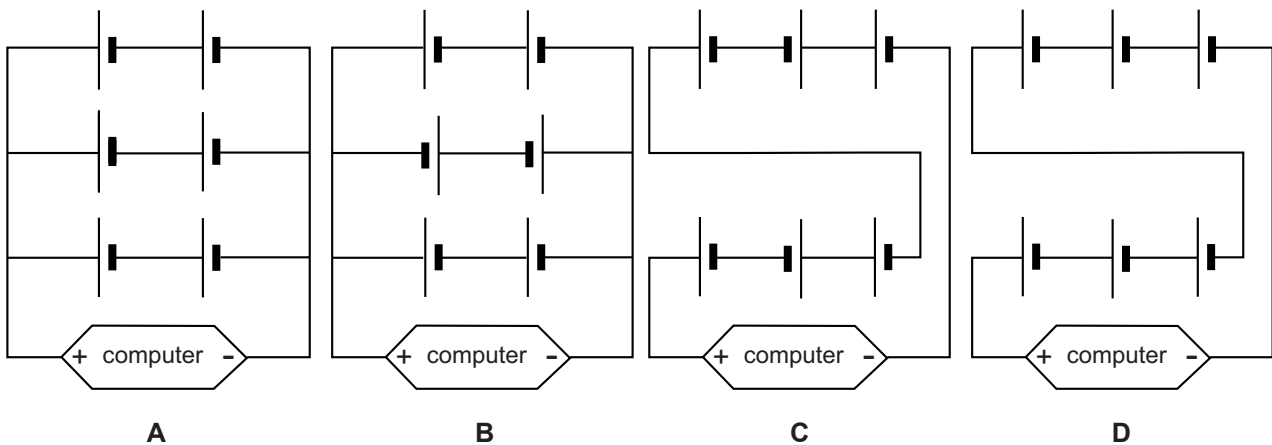
De Berkelbike is een driewieler waarop mensen met een spierverlamming kunnen fietsen.



In de Berkelbike zit een kleine computer die stroomstootjes naar elektrodes in een fietsbroek van de fietser stuurt.

Via de fietsbroek worden deze stroomstootjes doorgegeven aan de beenspieren. Hierdoor trekken de beenspieren samen en kunnen de benen bewegen.

- 1p 11 De computer werkt op een spanning van 7,2 V. Deze wordt geleverd door zes batterijen van 1,2 V.
In welk schema zijn de batterijen juist aan de computer geschakeld?



- 2p 12 Vanuit de computer lopen snoertjes naar de speciale fietsbroek. In de fietsbroek zitten elektrodes tegen de huid gedrukt. Tussen de elektrodes en de huid zitten vochtige sponsjes.
→ Leg uit waarom deze sponsjes vochtig gemaakt worden.
- 2p 13 Tussen de elektrodes loopt tijdens een stroomstootje een stroomsterkte van 150 mA (0,150 A) door de huid. De weerstand van de huid tussen de elektrodes is 900 Ω .
→ Toon met een berekening aan dat de gebruikte spanning 135 V is.
- 1p 14 In de computer zit elektronica die van de gelijkspanning een wisselspanning maakt. Een transformator brengt de spanning van 7,2 V omhoog naar 135 V.
Wat is de verhouding tussen het aantal windingen in de primaire spoel en de secundaire spoel?
A $n_p : n_s = 1 : 19$
B $n_p : n_s = 19 : 1$
C $n_p : n_s = 1 : 972$
D $n_p : n_s = 972 : 1$
- 4p 15 Tussen de elektrodes loopt er tijdens een stroomstootje een stroomsterkte van 0,150 A door de huid. Dit gebeurt bij een spanning van 135 V. De elektrische energie van een stroomstootje is 1,9 J.
→ Bereken hoeveel ms het stroomstootje duurt. Bereken eerst het vermogen.